



# HI-DEF PTZx™

High-Definition Visual Inspection. Pan. Tilt. Zoom.

## HDTV 目視検査ツール

センサーネットワークスの新PTZxシリーズは現場に即した頑丈なボディで防水性があり、信頼性の高いパン・チルト・ズーム機能を搭載したフルハイビジョン(HDTV)ビデオ検査カメラシステムです。

HD-PTZx™ は最長ケーブル長約150m(500フィート)、CCUは小型またはケーブルリール一体型より選択でき、従来のCCTVビデオの約6倍のビデオ解像度も備えています。

フルHD画像解像度はピクシレーションのない実用的なデジタルズームを提供します。

- 航空機エンジン・テストセル
- 大口径パイプ、タンク、バessel
- 原子炉格納容器、ノズル部
- 核燃料、使用済燃料プール、補給作業
- 蒸気発生器の一次側および二次側の検査
- 樹脂・ガラスライニング、クラッドタンク
- 触媒容器と棚段塔



Unrivaled Inspection

### ケーブルリール一体型



### コンパクトシステム



パン・チルト機構:速度調節機能付きジョイスティックによる操作  
チルト方向: 270°(HD 30とHD43)、244°(HD 35)  
パン方向: 360°回転

耐食性: ニッケルメッキアルミニウムとステンレス鋼構造

水中30m防水機能

一体型調光式白色LED照明とオプションとして補助LED照明

30倍(HD 43)または10倍(HD35)の光学倍率

調光機能付きのフルHD(1920x1080p)カメラ

太陽光下で使用可能なレコーダー付き7インチモニター

## Hi-Def 4.3

仕様

### カメラ

光学/デジタルズーム	30X / 12X
有効画素数	2.13 MP
感度	0.5 lux
水平視野角	W 59° / T 2.1°
最小焦点範囲	W 0.1m / T 1.2m

### コントロール

パン/チルト	360° / ±135°
ズーム / フォーカス	可変速度
輝度調節	±7段階

### 照明

LED ランプ(標準)	2000 lumens
LED ランプ(オプション)	1000 lumens x 2

### 重量

カメラヘッド	2.9Kg
システム (リール, 150ftケーブル)	13.2Kg

## Hi-Def 3.5

仕様

### カメラ

光学/デジタルズーム	10X / 12X
有効画素数	2.13 MP
感度	0.5 lux
水平視野角	W 59° / T 4.9°
最小焦点範囲	W 0.01m / T 1.2m

### コントロール

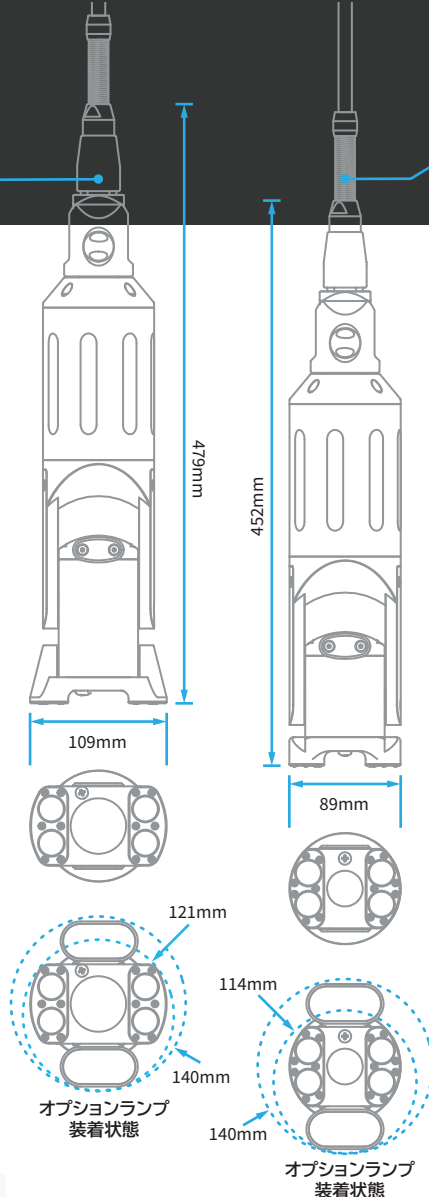
パン/チルト	360° / ±122°
ズーム / フォーカス	可変速度
輝度調節	±7段階

### 照明

LED ランプ(標準)	2000 lumens
LED ランプ(オプション)	1000 lumens x 2

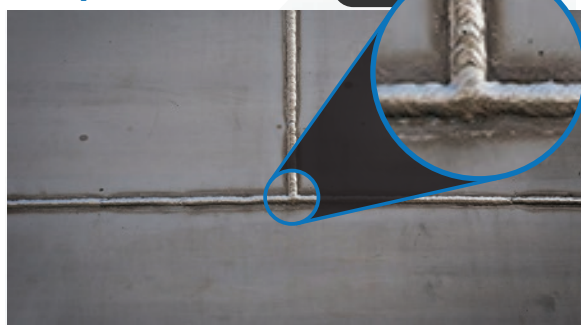
### 重量

カメラヘッド	2.8Kg
システム (リール, 150ftケーブル)	13.1Kg



## HD | 1920x1080

x4



## SD | 720x480

x4



### 使用環境

温度	-10°C ~ 49°C
圧力定格	44 psi / 水深30m
圧力	~ 10psi (0.7bar)
ケーブル長	~ 150m 指定可能
材質	ニッケルめっきアルミニウム ステンレス
携帯性	1つのケースに収納 片手で持ち運び可能

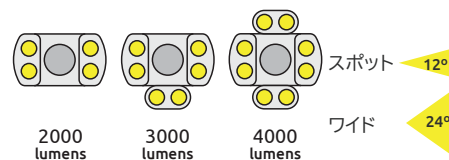
### HDTV - 1080p (1920 x 1080)

### HDTV - 720p (1280 x 720)

### NDSC DVD (720 x 480)

### アクセサリ

- 補助スポットライト
- 補助ワイドライト
- ホールマウント
- カメラ取付ポール
- ポールアダプタ
- 収納ケース



### システム特長

注釈 (キーボード使用)	日時, 位置, 温度, 圧力, 湿度, 画像タイトル
画像効果	フリップ, 静止, 長時間露光 デジタルズーム
ホームポジション	パン・チルトズーム位置 保存可能

### インターフェース

ビデオ	HDMI 2 ポート
アクセサリ電力	12 VDC
電力	100-240 VAC 4 amp, 50/60 Hz

〒541-0046  
大阪府中央区平野町2丁目5-8  
平野町センチュリービル2F  
TEL : 06-7878-5805  
<https://sensornetworksinc.jp/>

**SENSOR**  
NETWORKS, INC.  
Inspection, Testing & Asset-Integrity Solutions

Ver. 2.2-JP  
© 2020 Sensor Networks, Inc. All rights reserved.  
Sensor Networks, Inc. is a registered trademark.  
HD-PTZx is a trademark of SNI.